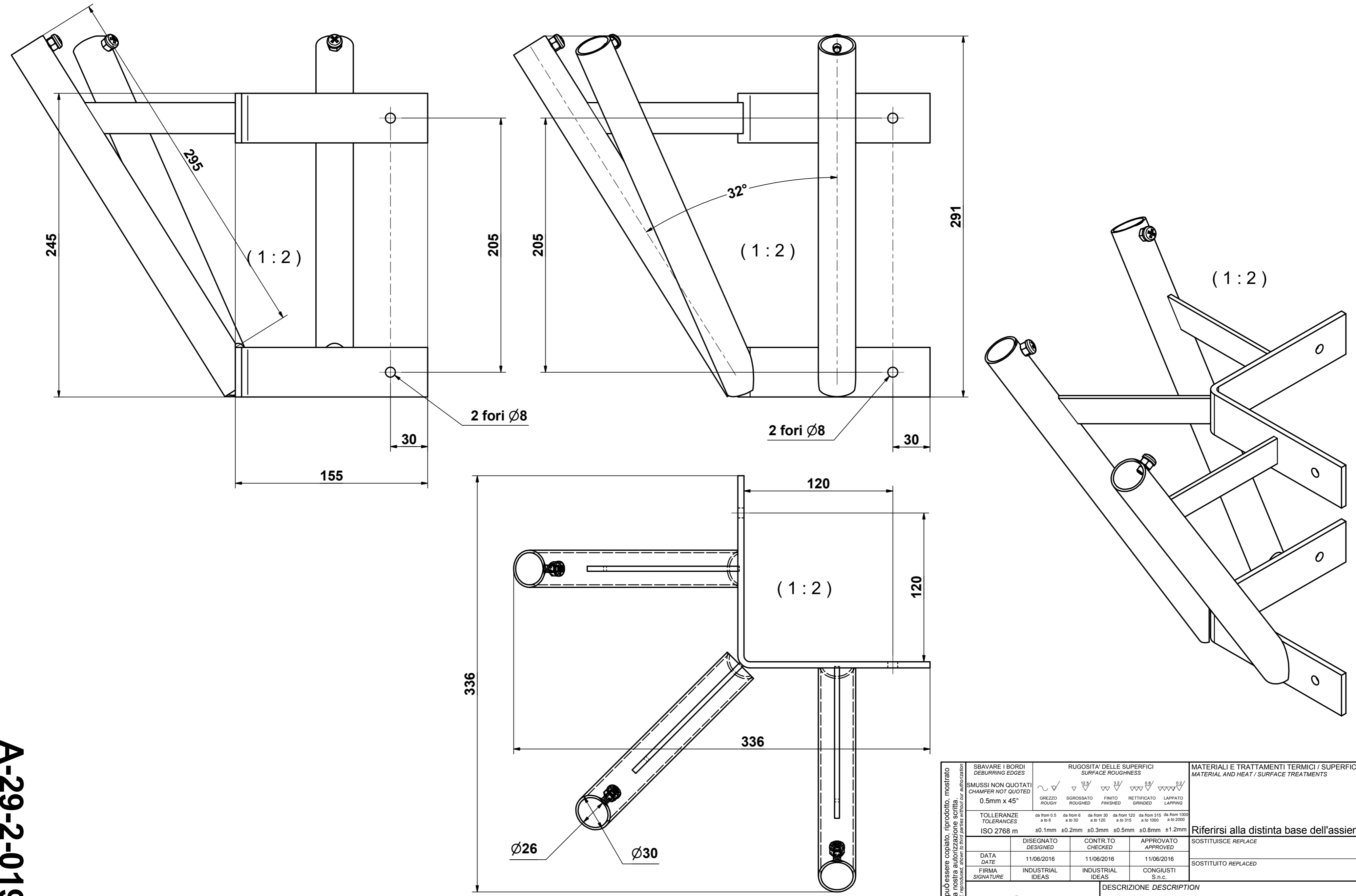


A-29-2-019-R0

LE DIMENSIONI POSSONO ESSERE MODIFICATE SENZA PREAVVISO



Questo disegno non può essere copiato, riprodotto, mostrato a terzi senza nostra autorizzazione scritta. This drawing may not be copied, reproduced, shown to third parties without our authorization.	SBAVARE I BORDI DEBURRING EDGES		RUGOSITA' DELLE SUPERFICI SURFACE ROUGHNESS			MATERIALI E TRATTAMENTI TERMICI / SUPERFICIALI MATERIAL AND HEAT / SURFACE TREATMENTS		
	SMUSSI NON QUOTATI CHAMFER NOT QUOTED 0.5mm x 45°		GREZZO ROUGH	SGROSSATO ROUGHED	FINITO FINISHED	RETTIFICATO GRINDED	LAPPATO LAPPING	Riferirsi alla distinta base dell'assieme
	TOLLERANZE TOLERANCES ISO 2768 m		da from 0.5 a to 3	da from 6 a to 30	da from 30 a to 120	da from 120 a to 315	da from 315 a to 1000	
	DATA DATE	DISEGNATO DESIGNED	CONTR.TO CHECKED	APPROVATO APPROVED	SOSTITUISCE REPLACES		MASSA MASS	
FIRMA SIGNATURE	INDUSTRIAL IDEAS	INDUSTRIAL IDEAS	CONGIUSTI S.n.c.	SOSTITUITO REPLACED		2,53 kg		
F.Ili Congiusti di Laura Congiusti & C. S.n.c. via Padre Marcolini, 2/A 25050 Passirano (BS)			DESCRIZIONE DESCRIPTION Supporto inclinato a angolo inox a tre posti diametro 25 mm				FOGLIO ISO SHEET SIZE 1 A2 FOGLI SHEETS 1	
			CODICE DISEGNO DRAWING CODE A-29-2-019-R0					